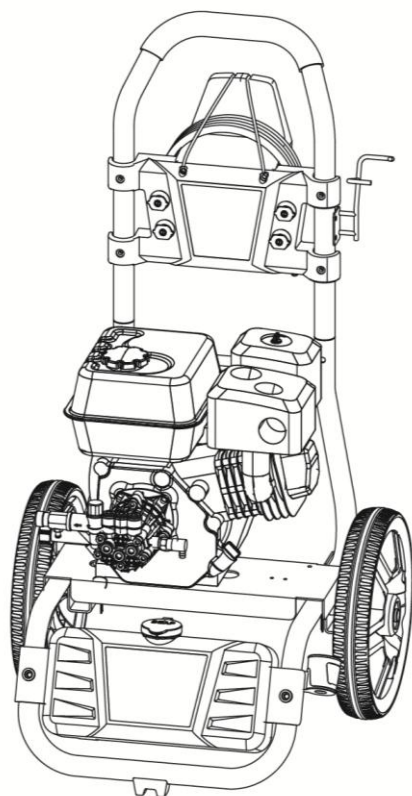


Руководство по эксплуатации и обслуживанию

АППАРАТ ВЫСОКОГО ДАВЛЕНИЯ



ALTECO
HPW 220G

Содержание:

1. Меры безопасности при подготовке к эксплуатации и во время работы с инструментом
2. Область применения и описание конструкции
3. Технические характеристики
4. Эксплуатация аппарата
5. Обслуживание инструмента
6. Возможные неисправности
7. Гарантийные условия

1. Меры безопасности

- Во время работы с аппаратом необходимо использовать средства индивидуальной защиты: перчатки, средства для защиты органов слуха.
- Для защиты от брызг воды и грязи использовать соответствующую защитную одежду и защитные очки.
- Чтобы уменьшить риск получения травм, крепко держите пистолет двумя руками.
- Не наклоняться над отверстием для выхлопных газов и не проникать в него руками. Во время режима с горелкой не прикасаться к нагревательному котлу.
- Бензин и его пары чрезвычайно огнеопасны и взрывоопасны. Огонь или взрыв этих паров могут привести к серьезным ожогам или даже к летальному исходу. Всегда останавливайте двигатель перед заправкой.
- Выхлопные газы ядовиты. Не вдыхать выхлопные газы. При использовании устройства в помещении должны быть обеспечены достаточная вентиляция и отвод выхлопных газов.
- Проверьте, имеются ли видимые повреждения на корпусе инструмента, а также исправность всех функций и механизмов.
- Если какие-либо части повреждены, их следует отремонтировать или заменить в авторизованном центре обслуживания и ремонта инструмента.
- Мойка предназначена для работы с чистой водой. Грязная вода или вода с механическими примесями снижает ресурс мойки и приводит к ее поломке, что не является гарантийным случаем. При заборе воды

из водоемов устанавливайте перед мойкой фильтр тонкой очистки.

- Не оставляйте мойку с водой при отрицательной температуре окружающего воздуха. Замерзшая внутри мойки вода приведет к разрушению помпы, что не является гарантийным случаем.
- Струя воды из мойки выходит под высоким давлением. Не направляйте струю на людей и животных.
- Перед началом мойки убедитесь, что, струя не повредит поверхность, которую вы хотите помыть.
- Рабочее положение мойки вертикальное. Запрещается работать с мойкой в положении, отличном от вертикального.
- Запрещается эксплуатировать мойку при отрицательной температуре окружающего воздуха. Это может привести к замерзанию воды и выхода из строя помпы, что не будет являться гарантийным случаем.
- Перед регулировкой или сменой насадок останавливайте двигатель.
- Не работайте с мойкой в состоянии усталости, алкогольного опьянения или после приема лекарственных препаратов, снижающих концентрацию внимания.
- При работе с мойкой сохраняйте устойчивое положение. При использовании стремянки (лестницы) убедитесь в ее надежном закреплении. При возможности работайте с помощником, который сможет Вас подстраховать.
- Запрещается вносить изменения в конструкцию мойки. Ремонт необходимо производить только в авто-

ризированных сервисных центрах ALTECO с использованием оригинальных запасных частей.

- Используйте только оригинальные аксессуары ALTECO.
- Критерии предельного состояния
- **Внимание!** При возникновении посторонних шумов при работе мойки, механических повреждений корпуса необходимо немедленно выключить мойку и обратиться в авторизованный сервисный центр.
- **Внимание!** ЗАПРЕЩАЕТСЯ работать с мойкой при отжатом спусковом рычаге (off) более 1 (одной) минуты: это приведет к повышению температуры и может повредить насос
- Данная мойка высокого давления не предназначена для перекачки горячей воды. Никогда не подключайте ее к источнику горячей воды, так как это значительно сократит срок эксплуатации насоса.

2. Область применения и описание конструкции.

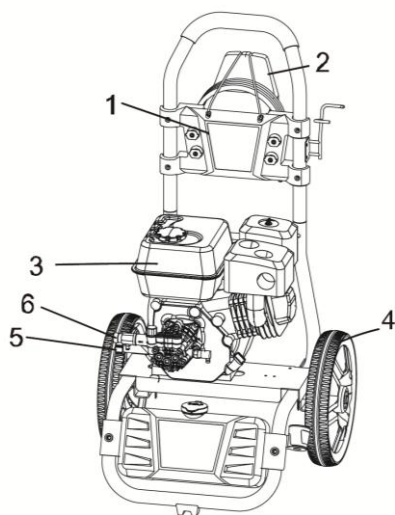
Мойка высокого давления предназначена для мойки автомобилей и любой другой техники, террас, тротуарной и фасадной плитки, фасадов зданий, а также для прочистки дождевых сливов.

Выпуск воздуха из шланга:

Перед началом работы с мойкой ALTECO очень важно выпустить из шланга воздух. Нажмите рычаг, чтобы весь воздух, находящийся внутри устройства и шланга, вышел. Продолжайте нажимать рычаг, пока из распылителя не начнет идти ровная струя воды. Этот процесс

может занять до 2 минут.

Мойка ALTECO является самовсасывающей и может забирать воду, как из водопровода, так и из емкости с водой.



1. Форсунки (4 штуки)
2. Крюк для крепежа для шланга
3. Бак
4. Колеса
5. Вход воды
6. Выход воды

3. Технические характеристики.

Модель	HPW 220G
Мощность, Вт	5100
Двигатель л/с	7,0 / бензин
Номинальная производительность, л/мин	545
Максимальная производительность, л/мин	570
Номинальное давление, бар	175
Максимальное давление, бар	213
Температура воды (макс.), °С	50

4. Эксплуатация аппарата.

4.1 Подготовка к эксплуатации.

Извлеките мойку из упаковки, проверьте комплектацию и отсутствие механических повреждений на мойке.

- Присоедините рукоятку для передвижения к корпусу мойки (Рисунок 2)

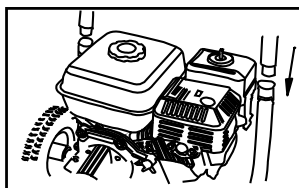


Рисунок 2

- Присоедините ручку распыления к шлангу. Перед тем, как включить мойку (рисунок 3).

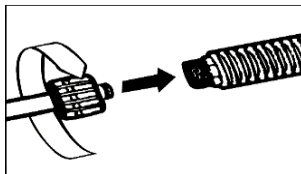


Рис 3

- Подсоедините шланг высокого давления к распылителю. Надежно затяните (рисунок 4).

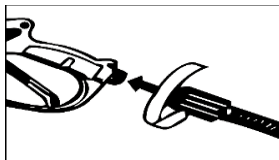


Рис 4

- Проверьте уровень масла и достаточности бензина.
- Подсоедините шланг высокого давления к выпускному отверстию насоса.

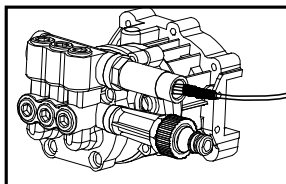


Рис 5

- Подключите источник воды к входу насоса (рис 6).

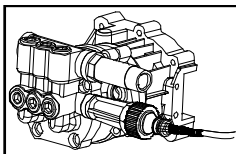


Рис 6

- **Внимание!** Запрещается заправлять аппарат, когда он находится в рабочем состоянии или нагретом двигателе, или вблизи открытого огня.
- **Внимание!** НИКОГДА не используйте аппарата дома или в частично закрытых помещениях, с плохой вентиляцией таких как гаражи.
- **Внимание!** Не прикасайтесь к горячим глушителям, цилиндрам, охлаждающим ребрам или горячим выхлопным газам и не соприкасайтесь с ними, так как это может привести к серьезным ожогам.
- **Внимание!** Эксплуатация мойки без фильтра очистки воды приведет к быстрому выходу из строя помпы мойки, что не будет являться гарантийным случаем.
- Проверьте аппарат высокого давления на наличие утечек масла, топлива и / или воды. При возникновении пролитых веществ (топливо, масло, моющее средство) не медленно вытрите, во избежание неполадок аппарата.
- Никогда не включайте мойки без достаточного количества воды.
Чтобы предотвратить повреждение вашей поверхности и выбрать подходящий размер сопла для вашего применения, всегда начинайте с наименьшего размера сопла под давлением и продолжайте переходить на больший размер сопла, пока не будет достигнут лучший результат работы. Аппарат высокого давления поставляется с четырьмя форсунками. Каждая форсунка имеет цветовую кодировку и обеспечивает определенный режим рас-

пыления и давление для конкретной работы по очистке. Размер сопла определяет размер верного распылителя и давление из сопла.

- Форсунка 0 ° - красная: эта форсунка обеспечивает точную подачу воды под давлением и является чрезвычайно мощной. Он охватывает только небольшую площадь уборки. Это сопло должно быть направлено только на поверхности, которые могут выдерживать высокое давление, например, металл или бетон. Не используйте эту насадку для чистки дерева (рисунок 7)



Рис 7

- Форсунка 15 ° - желтая: эта форсунка обеспечивает мощный режим распыления 15 градусов для интенсивной очистки небольших участков. Эту насадку следует использовать только на участках и материалах, которые могут выдерживать высокое давление. (рис 8)



Рис 8

- Сопло 40 ° - Белый: это сопло обеспечивает распыление под углом 40 градусов и менее мощный поток воды. Эта насадка может охватывать большую площадь и должна использоваться для большинства общих работ по уборке. (рис. 9)



Рис 9

- Химическая насадка - синяя: эта насадка используется для нанесения специальных химикатов и моющих растворов. Это сопло создает самый слабый напорный поток из пяти сопел. (рис. 10)



Рис 10

Сопла хранятся в гнездах на панели, прикрепленной к ручке стиральной машины. Цвета на панели определяют расположение форсунки и распылительной панели.

5. Возможные неисправности и методы их устранения.

Неисправность	Возможная причина	Действия по устранению
Помпа не достигает установленного давления	Износ форсунки	Обратитесь в сервисный центр ALTECO
	Загрязнение фильтра воды	Очистите фильтр
	Недостаточное питание водой	Полностью откройте водопроводный кран/укоротите всасывающий шланг или уменьшите высоту всасывания при самовсасывании из емкости.
	Подсос воздуха	Проверьте соединения на герметичность
Скачки давления	Загрязнение фильтра воды	Очистите фильтр
	Высокая температура воды на входе	Понижьте температуру воды ниже 40°C
	Засорение форсунки	Очистите форсунку
Утечка воды	Износ уплотнительных прокладок помпы	Обратитесь в сервисный центр ALTECO
	Соединения шлангов не герметичны	Проверьте соединения на герметичность
Повышенный шум	Высокая температура воды на входе	Понижьте температуру воды ниже 40°C
Утечка масла	Износ уплотнительных прокладок	Обратитесь в сервисный центр

При нажатии на курок пистолета мойка не включается или низкое давление на выходе	Засорение форсунки	Очистите форсунку
В режиме ожидания двигатель мойки периодически включается	Соединения шлангов не герметичны	Проверьте соединения на герметичность
	Протекает клапан пистолета	Замените пистолет
	Износ уплотнительных прокладок помпы	Обратитесь в сервисный центр ALTECO

7. Гарантийные условия

7.1. Не предназначен для профессионального применения. Предприятие-изготовитель гарантирует безотказную работу инструмента в течение 12 месяцев со дня продажи при условии соблюдения потребителем правил хранения и эксплуатации.

7.2. Если в течение гарантийного срока неисправность инструмента произошла по вине изготовителя - производится гарантийный ремонт заводом-изготовителем.

7.3. Гарантийный ремонт не производится и претензии не принимаются в случае:

- отсутствия в гарантийном свидетельстве штампа торгующей организации и даты продажи;
- повреждения инструмента при транспортировке и эксплуатации;
- не соблюдения условий эксплуатации;
- превышения сроков и нарушения условий хранения.

8. Правила хранения и утилизации электроинструмента

8.1 Хранение

Рекомендуется хранить и транспортировать инструмент в специальной упаковке (кейсе) или иным способом, обеспечивающим защиту от загрязнения, повреждений, воздействия влаги, прямых солнечных лучей, высоких температур или резкого их изменения.

8.2 Сроки хранения, службы. Ресурс и утилизация.

- Срок хранения изделия составляет 10 (десять) лет при соблюдении условий хранения, указанных в данном руководстве по эксплуатации. Срок хранения исчисляется с даты производства изделия. По окончании этого срока вне зависимости от технического состояния изделия хранение должно быть прекращено и принято решение о проверке технического состояния изделия, направлении в ремонт или утилизации и об установлении нового срока хранения. Дата изготовления указана на этикетке инструмента.
- Срок службы изделия составляет 5 (пять) лет при соблюдении условий хранения и правил эксплуатации, а также правильности сборки и монтажа инструмента, указанных в данном руководстве по эксплуатации. Срок службы исчисляется с даты продажи изделия.
- По истечению срока службы или после достижения назначенного ресурса, инструмент не должен использоваться и подлежит утилизации без нанесения экологического ущерба окружающей среде, в соответствии с нормами и правилами, действующими на территории государства-члена Евразийского Экономического Союза, на которой осуществляется утилизация данного инструмента.

- Утилизация инструмента и комплектующих узлов заключается в его полной разборке и последующей сортировке по видам материалов и веществ, для последующей переплавки или использования при вторичной переработке.
- Данный инструмент и комплектующие узлы изготовлены из безопасных для окружающей среды и здоровья человека материалов и веществ. Тем не менее, для предотвращения негативного воздействия на окружающую среду, по окончании использования инструмента (истечению срока службы) или его непригодности к дальнейшей эксплуатации, инструмент подлежит сдаче в приемные пункты по переработке металлолома и пластмасс.

Сервисное обслуживание

Адреса гарантийных мастерских приведены ниже:

Казахстан –

г. Нур-Султан, ул. Вишневого, 8/1
+7 (7172) 55-44-40

г. Алматы, пр. Суюнбая, 157
+7 (7273) 31-77-03

г. Шымкент, ул. Акпан батыра 111
+7 (7252) 99-77-08

г. Атырау, ул. Северная промзона, 45
+7 (7122) 55-66-03

п. Тенгиз, Вахтовый поселок Тенгиз
+7 (7122) 55-66-03 (вн. 4020)

г. Усть-Каменогорск, ул. Мызы, 43
+7 (7232) 70-57-07

Россия -

г. Омск, ул. 4-я Челюскинцев 1, пом. 1П
ООО «Русклимат-Сибирь»
+7 (3812) 46-85-85

